

الصفحة 1 6 *	<b>الامتحان الوطني الموحد للبكالوريا</b> <b>الممالك الدولية</b> <b>الدورة الاستعدادية 2023</b>		المملكة المغربية وزارة التربية الوطنية والتعليم الأولي والرياضة المرکز الوطني للتقويم والامتحانات
◆	SSSSSSSSSSSSSSSSSSSSSSSS	الموضوع	RS 28F
3h	مدة الإنجاز	الفيزياء والكيمياء	المادة
7	المعامل	شعبة العلوم التجريبية مسلك العلوم الفيزيائية (خيار فرنسية)	الشعبة أو المسلك

*L'usage de la calculatrice scientifique non programmable est autorisé.*

*On donnera les expressions littérales avant de passer aux applications numériques.*

**Le sujet comporte quatre exercices.**

**Exercice 1 ( 7 points ):**

- Electrolyse d'une solution aqueuse de bromure de zinc.
- Dosage d'une solution aqueuse de triméthylamine.

**Exercice 2 ( 3 points ):**

- Ondes lumineuses.

**Exercice 3 ( 4,75 points ):**

- Charge d'un condensateur et sa décharge dans un dipôle RL.
- Détection d'un signal modulé en amplitude.

**Exercice 4 ( 5,25 points ):**

- Mouvement d'un ballon dans un champ de pesanteur uniforme.
- Mouvement d'un pendule élastique.

لو



### EXERCICE 1 (7 points)

Cet exercice propose d'étudier une réaction d'oxydo-réduction forcée dans une première partie et une réaction acido-basique dans une deuxième partie.

#### Partie I : Electrolyse d'une solution aqueuse de bromure de zinc

On réalise l'électrolyse d'une solution aqueuse (S) de

bromure de zinc  $Zn^{2+}_{(aq)} + 2Br^{-}_{(aq)}$  de volume V en

utilisant un générateur fournissant un courant d'intensité constante I et des électrodes en graphite (figure ci-contre).

Au cours de cette électrolyse, le métal zinc se dépose sur l'une des électrodes.

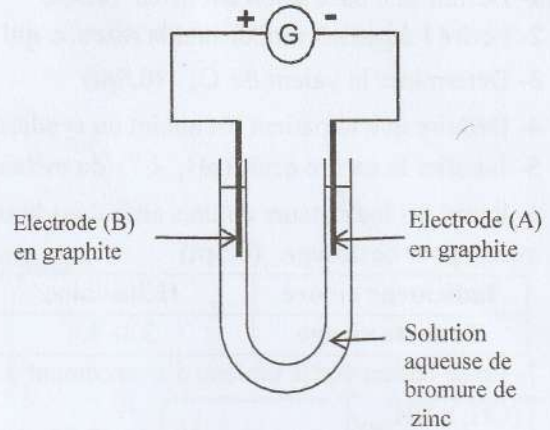
**Données :** - Couples (Ox / Red) intervenant dans cette

électrolyse :  $Br_{2(aq)} / Br^{-}_{(aq)}$  ;  $Zn^{2+}_{(aq)} / Zn_{(s)}$  ;

- Le faraday :  $1F = 9,65 \cdot 10^4 \text{ C} \cdot \text{mol}^{-1}$  ;

- Masse molaire :  $M(Zn) = 65,4 \text{ g} \cdot \text{mol}^{-1}$  ;

-  $I = 82 \text{ mA}$  .



1- Parmi les propositions suivantes, choisir la proposition juste. (0,5pt)

A	L'électrode (A) est l'anode.
B	L'électrode (B) est le siège d'une oxydation.
C	Au cours de l'électrolyse le système est en équilibre.
D	$[Br^{-}_{(aq)}]$ augmente au cours du temps.

2- Ecrire l'équation de la réaction qui se produit au niveau de la cathode et celle qui se produit au niveau de l'anode. (1pt)

3- Ecrire l'équation bilan de la réaction de cette électrolyse. (0,25pt)

4- Au bout d'une heure ( $\Delta t = 1 \text{ h}$ ) d'électrolyse, il se dépose une masse  $m(Zn)$  de zinc sur l'une des électrodes.

Etablir la relation :  $m(Zn) = \frac{I \cdot \Delta t \cdot M(Zn)}{2F}$  . Calculer la valeur de  $m(Zn)$  . (1pt)

#### Partie II : Dosage d'une solution aqueuse de triméthylamine

La triméthylamine, de formule brute  $(CH_3)_3N$ , est une molécule présente dans quelques aliments. Elle a une odeur caractéristique de poisson pourri. Elle est également associée à une maladie génétique appelée syndrome de l'odeur de poisson pourri. La triméthylamine est éliminée par les urines, les sueurs ...

On admet qu'un patient est atteint de syndrome de l'odeur de poisson pourri si la concentration en triméthylamine dans son urine est supérieure à  $2,2 \cdot 10^{-10} \text{ mol} \cdot \text{L}^{-1}$  .

**Données :** - Toutes les mesures sont effectuées à  $25^\circ\text{C}$  ;

- Couple acide-base lié à la triméthylamine:  $(CH_3)_3NH^+_{(aq)} / (CH_3)_3N_{(aq)}$  .

Pour doser une solution  $S_0$  d'urine d'un patient dont la concentration en triméthylamine est  $C_0$ , on la dilue 10 fois pour obtenir une solution  $S_B$  de concentration  $C_B$ .

On prend le volume  $V_B = 20 \text{ mL}$  de la solution  $S_B$  auquel on ajoute progressivement un volume  $V_A$  d'une solution aqueuse  $S_A$  d'acide chlorhydrique  $H_3O^+_{(aq)} + Cl^-_{(aq)}$  de concentration  $C_A = 4 \cdot 10^{-2} \text{ mol} \cdot \text{L}^{-1}$ . On suppose que l'acide chlorhydrique réagit seulement avec la triméthylamine.



La courbe représentant la variation du pH du mélange réactionnel en fonction du volume  $V_A$  de la solution acide  $S_A$  ajoutée présente deux points remarquables :

- le point Q de coordonnées ( $V_A = 10 \text{ mL}$ ,  $\text{pH} = 9,9$ );
- le point d'équivalence E de coordonnées ( $V_{AE} = 20 \text{ mL}$ ,  $\text{pH}_E = 5,8$ ).

- 1- Définir une base selon Bronsted. (0,5pt)
- 2- Ecrire l'équation modélisant la réaction qui a lieu lors du dosage. (0,5pt)
- 3- Déterminer la valeur de  $C_B$ . (0,5pt)
- 4- Déduire que le patient est atteint du syndrome de l'odeur de poisson pourri. (0,5pt)
- 5- Justifier la nature acide ( $\text{pH}_E < 7$ ) du mélange réactionnel à l'équivalence. (0,5pt)
- 6- Parmi les indicateurs colorés cités dans le tableau ci-dessous, indiquer en justifiant celui qui convient le mieux pour ce dosage. (0,5pt)

Indicateur coloré	Hélianthine	Rouge de méthyle	phénolphthaléine
Zone de virage	3,1- 4,4	4,2- 6,2	8,2- 10,0

7- En se basant sur le tableau d'avancement de la réaction de dosage, trouver la valeur du rapport

$$\frac{[(\text{CH}_3)_3\text{NH}^+_{(\text{aq})}]}{[(\text{CH}_3)_3\text{N}_{(\text{aq})}]} \text{ pour } V_A = 10 \text{ mL}. (0,75\text{pt})$$

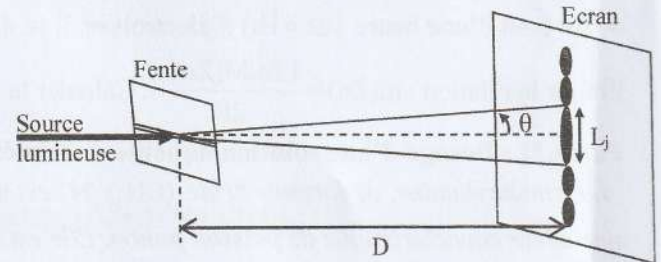
8- Déduire que la valeur du  $\text{pK}_A$  du couple  $(\text{CH}_3)_3\text{NH}^+_{(\text{aq})} / (\text{CH}_3)_3\text{N}_{(\text{aq})}$  est  $\text{pK}_A = 9,9$ . (0,5pt)

### EXERCICE 2 (3 points)

La diffraction est l'un des phénomènes physiques qui met en évidence la nature ondulatoire de la lumière. On se propose dans cet exercice d'étudier ce phénomène de diffraction pour déterminer la largeur d'une fente et les caractéristiques de certaines radiations lumineuses.

Une source lumineuse émet, dans l'air, une radiation jaune, de longueur d'onde  $\lambda_{0j} = 580 \text{ nm}$ , vers une fente horizontale de largeur  $a$ . On observe, sur un écran situé à la distance  $D = 1,4 \text{ m}$  de la fente, des taches lumineuses réparties sur une ligne verticale.

La tache centrale a la largeur  $L_j = 2,7 \text{ cm}$  (figure ci-contre).



**Donnée :** On prend la célérité d'une onde lumineuse dans le vide et dans l'air  $c = 3 \cdot 10^8 \text{ m.s}^{-1}$ .

1- Choisir, parmi les propositions suivantes, celle qui est juste : (0,5pt)

A	La longueur d'onde d'une radiation monochromatique ne dépend pas du milieu de propagation.
B	Dans un milieu dispersif, la célérité d'une onde lumineuse ne varie pas avec la fréquence.
C	Une onde lumineuse monochromatique est caractérisée par sa fréquence.
D	Les limites des longueurs d'onde dans le vide du spectre visible sont $400 \mu\text{m}$ et $800 \mu\text{m}$ .

2- Sachant que l'écart angulaire  $\theta$  est petit pour prendre  $\tan \theta \approx \theta$ , trouver l'expression de la largeur  $a$  de la fente en fonction de  $L_j$ ,  $D$  et  $\lambda_{0j}$ . Calculer la valeur de  $a$ . (0,75pt)



3- Dans l'expérience de diffraction décrite précédemment, la source de radiation jaune est remplacée par une source de radiation rouge ayant une longueur d'onde  $\lambda_{OR}$ . Montrer que l'expression de  $\lambda_{OR}$  s'écrit:

$$\lambda_{OR} = \frac{L_R \cdot \lambda_{Oj}}{L_j} \text{ avec } L_R \text{ la largeur de la tache centrale obtenue dans ce cas.}$$

Calculer  $\lambda_{OR}$  sachant que  $L_R = 3,4 \text{ cm}$ . (0,75pt)

4- On considère que la radiation jaune se propage dans un milieu d'indice de réfraction  $n_1 = 1,5$ . Calculer dans ce milieu :

4-1- La vitesse  $V_{1j}$  de propagation de la radiation jaune. (0,5pt)

4-2- La longueur d'onde  $\lambda_{1j}$  de cette radiation. (0,5pt)

### EXERCICE 3 (4,75 points)

On se propose dans cet exercice d'étudier :

- la charge d'un condensateur et sa décharge dans un dipôle RL ;
- la détection d'un signal modulé en amplitude.

Le montage électrique représenté par le schéma de la figure 1 comporte :

- un générateur de tension de force électromotrice  $E$  ;
- un condensateur de capacité  $C$  ajustable, initialement déchargé ;
- un conducteur ohmique de résistance  $R = 35 \Omega$  ;
- un interrupteur  $K$  à double position ;
- une bobine d'inductance  $L$  et de résistance négligeable.

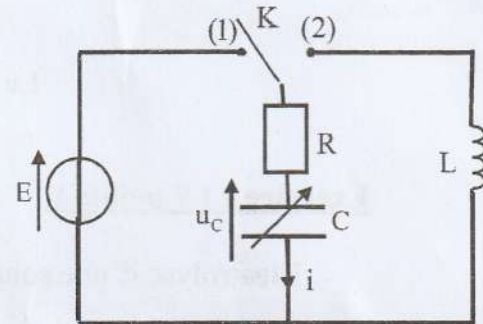


Figure 1

#### 1- Réponse d'un dipôle RC à un échelon de tension

A un instant choisi comme origine des dates  $t_0 = 0$  on met l'interrupteur  $K$  en position (1).

Un système d'acquisition informatisé adéquat permet d'obtenir la courbe d'évolution temporelle de la charge  $q(t)$  du condensateur lors de sa charge. (T) représente la tangente à la courbe au point d'abscisse  $t_0 = 0$  (figure 2).

1-1- Etablir l'équation différentielle vérifiée par la charge  $q(t)$ . (0,5pt)

1-2- En vous aidant du graphe de la figure 2, vérifier que la valeur à laquelle est ajustée la capacité  $C$  du condensateur est  $C_0 = 10 \mu\text{F}$ . (0,5pt)

1-3- Déterminer la valeur de  $E_e$  l'énergie électrique emmagasinée dans le condensateur en régime permanent. (0,5pt)

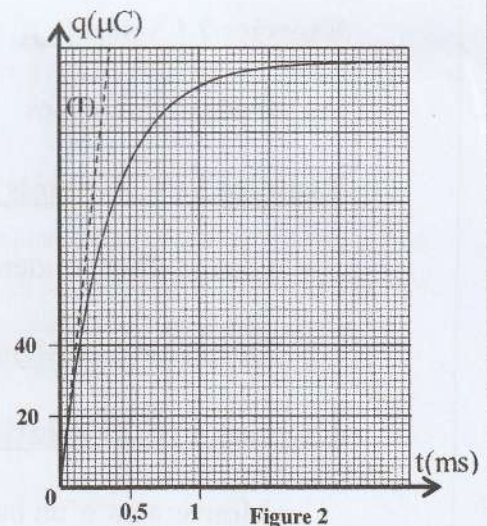


Figure 2

#### 2- Oscillations libres dans un circuit RLC série

Lorsque le régime permanent est atteint, on bascule l'interrupteur  $K$  en position (2) à un instant pris comme nouvelle origine des dates  $t_0 = 0$ .





Le même système d'acquisition informatisé, utilisé dans la charge du condensateur, a permis d'obtenir la courbe d'évolution temporelle de la charge  $q(t)$  du condensateur (figure 3).

2-1- Montrer que l'équation différentielle vérifiée par la charge  $q(t)$  s'écrit :

$$\frac{d^2q(t)}{dt^2} + \frac{R}{L} \frac{dq(t)}{dt} + \frac{1}{LC_0} q(t) = 0. \quad (0,5pt)$$

2-2- Expliquer la diminution de l'amplitude des oscillations au cours du temps. (0,5pt)

2-3- Calculer  $|\Delta E|$  l'énergie dissipée par effet Joule dans le circuit entre l'instant  $t_0 = 0$  et l'instant  $t_1$  indiqué sur la courbe de la figure 3. (0,75pt)

2-4- Pour entretenir les oscillations amorties obtenues, on introduit en série dans le circuit un générateur délivrant une tension  $u_g = k.i(t)$  avec  $u_g$  exprimée en volt (V) et  $i(t)$  exprimée en ampère (A) et  $k$  une constante positive.

Déterminer la valeur de  $k$ . (0,5pt)

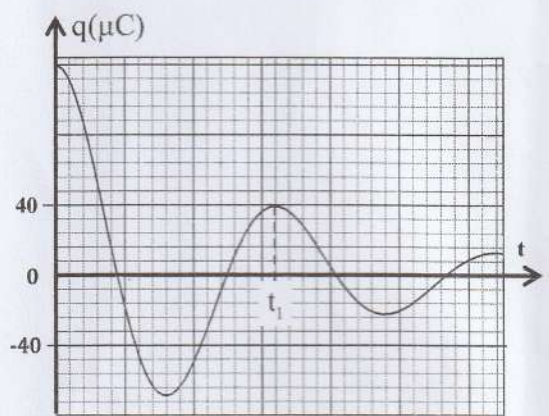


Figure 3

**3- Détection d'un signal modulé en amplitude**

On réalise un circuit d'accord (circuit bouchon) par le condensateur de capacité  $C$  ajustable et par la bobine d'inductance  $L = 0,1H$  précédemment utilisés. Ce circuit est schématisé avec une antenne réceptrice d'ondes électromagnétiques (figure 4).

3-1- Donner le rôle de ce circuit bouchon LC. (0,25pt)

3-2- Trouver les valeurs limites  $C_1$  et  $C_2$  de la capacité  $C$  du condensateur pour balayer la plage de fréquences qui va en modulation d'amplitude de  $f_1 = 150\text{kHz}$  à  $f_2 = 280\text{kHz}$  (on prend  $\pi^2 = 10$ ). (0,75pt)

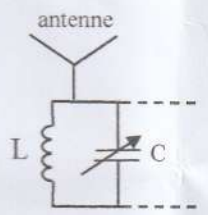


Figure 4

**EXERCICE 4 (5,25 points)**

Les parties I et II sont indépendantes

**Partie I : Etude du mouvement d'un ballon dans un champ de pesanteur uniforme**

Lors d'un service, un joueur de volley-ball, se trouvant à une distance  $D$  du filet, frappe le ballon à une hauteur  $h$  du sol et lui communique une vitesse  $\vec{V}_0$  faisant un angle  $\alpha$  par rapport à l'horizontale.



A cet instant choisi comme origine des dates  $t_0 = 0$ , le centre d'inertie  $G$  du ballon est au point  $A$  (figure 1).

Données :

- $V_0 = 16\text{ms}^{-1}$  ;  $\alpha = 18^\circ$  ;
- Hauteur du filet :  $H_f = 2,4\text{m}$  ;
- Distance entre le filet et la ligne de fond :  $d = 9\text{m}$  ;
- $D = 11\text{m}$  ;
- $h = OA = 3\text{m}$  ;
- Intensité de la pesanteur :  $g = 10\text{m.s}^{-2}$ .

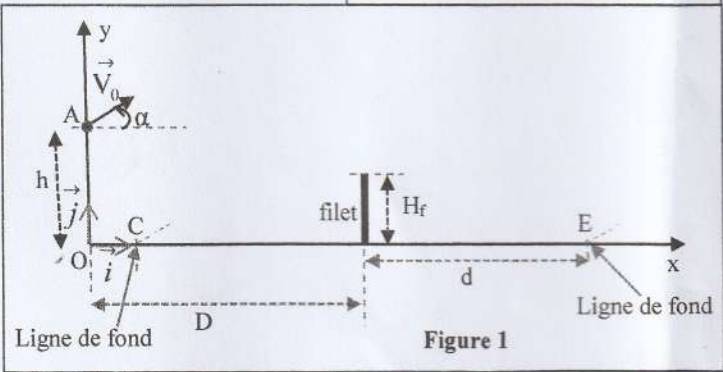


Figure 1

On étudie le mouvement du centre d'inertie  $G$  du ballon dans le repère  $(O, \vec{i}, \vec{j})$  lié à un référentiel terrestre considéré galiléen. L'origine  $O$  est situé au niveau du sol (figure 1).

لو





On considère que le ballon est en chute libre.

1- En appliquant la deuxième loi de Newton, établir les équations horaires  $x(t)$  et  $y(t)$  du mouvement de G. (1pt)

2-Déduire que l'équation de la trajectoire du mouvement de G s'écrit :  $y = -\frac{1}{2} \frac{g}{(V_0 \cos \alpha)^2} x^2 + (\tan \alpha).x + h$ . (0,5pt)

3- Montrer que le ballon passe au-dessus du filet (on néglige le rayon du ballon devant  $H_f$ ). (0,75pt)

4- Le ballon atteindra le sol à l'instant  $t_s = 1,41s$ .

Le ballon tombe-t-il entre le filet et la ligne du fond du camp adverse? Justifier. (0,75pt)

### Partie II : Etude du mouvement d'un pendule élastique

On étudie dans cette partie le mouvement oscillatoire d'un système mécanique (solide -ressort).

Ce système est constitué d'un solide (S) de centre d'inertie G et de masse  $m = 200g$ , et d'un ressort à spires non jointives, de masse négligeable et de raideur  $k$ . L'une des extrémités du ressort est fixée à un support fixe et l'autre extrémité est liée au solide (S).

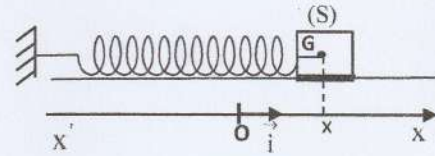


Figure 2

Ce solide peut osciller sans frottement sur le plan horizontal.

On étudie le mouvement de G dans le repère  $(O, \vec{i})$  lié à un référentiel terrestre considéré galiléen.

On repère la position de G à un instant  $t$  par l'abscisse  $x$  sur l'axe  $(O, \vec{i})$ .

A l'équilibre, l'abscisse de G est  $x = 0$  (figure 2).

On écarte (S) de sa position d'équilibre dans le sens positif et on l'envoie à l'instant  $t_0 = 0$  avec une vitesse initiale dans le sens négatif.

La courbe de la figure 3 représente l'évolution temporelle de l'abscisse  $x(t)$  de G.

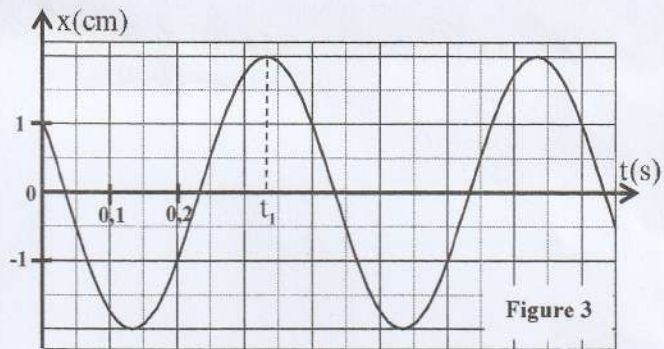


Figure 3

1- En appliquant la deuxième loi de Newton, établir l'équation différentielle vérifiée par l'abscisse  $x(t)$ . (0,5pt)

2- La solution de cette équation différentielle s'écrit

$$x(t) = X_m \cos\left(\frac{2\pi}{T_0} t + \varphi\right) \text{ avec } T_0 \text{ la période propre de l'oscillateur.}$$

En vous aidant du graphe de la figure 3, déterminer les valeurs de :  $X_m$ ,  $T_0$  et  $\varphi$ . (0,75pt)

3- Vérifier que la constante de raideur  $k$  a pour valeur  $k = 50 \text{ N.m}^{-1}$  (on prend  $\pi^2 = 10$ ). (0,5pt)

4- Déterminer la valeur de la variation  $\Delta E_{pe}$  de l'énergie potentielle élastique entre l'instant  $t_0 = 0$  et l'instant  $t_1$  indiqué sur la courbe de la figure 3. (0,5pt)

